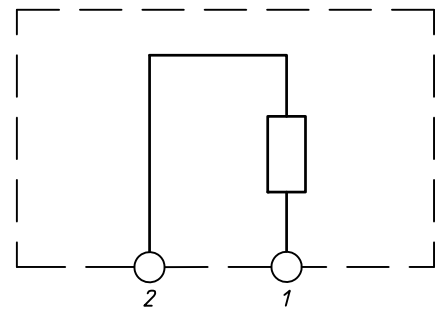
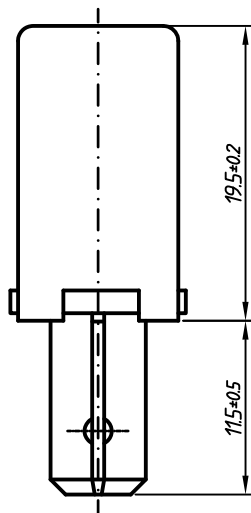


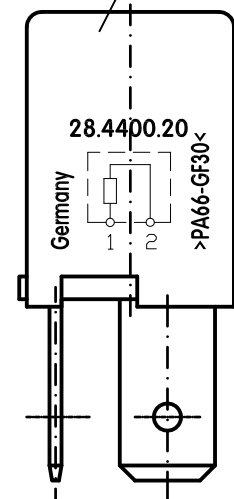
*Innenschaltung*



Metallschichtwiderstand : BF 0207  
120R ±1% 0,6W



*Schaltbild und  
Teilekennzeichnung*



Temperaturbereich  $-40^{\circ}$  bis  $+85^{\circ}\text{C}$

Schutzklasse IP32

Gehäuse: >PA66 GF30< schwarz

Grundplatte: >PA66 GF35 FR< schwarz; UL 94: V-0

Teilekennzeichnung gedruckt; Klemmenbezeichnung auf Anschlussseite

Flachstecker

A6,3 x 0,8 DIN 46244

MUST2 LG BK DIN 1624

Oberfl.: 8 bis 10  $\mu\text{m}$  verzinkt

Toleranzen  
wie oben  
angegeben

Maßstab  
2 : 1

Angebotszeichnung

4-28.4400.10



KRÄCKER GmbH  
12277 Berlin  
Germany

Widerstandsbaugruppe 120R