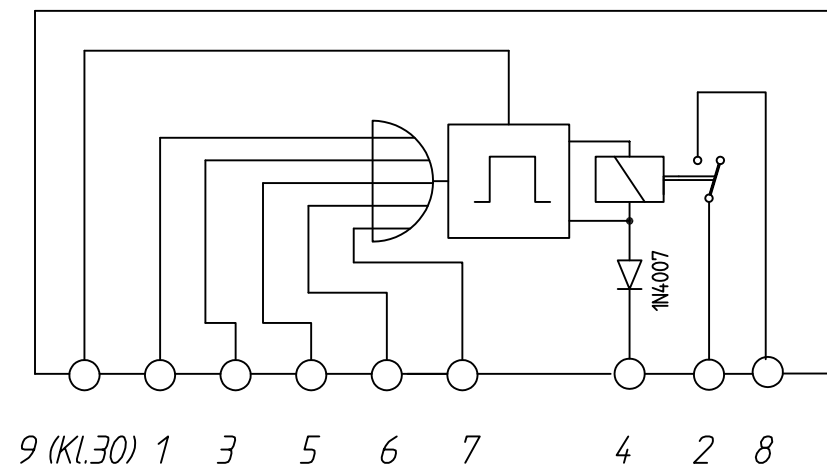


Innenschaltung




Nennspannung: 24V
Abfallverzögerung: 10s ± 30%
Laststrom: max. 6A
Betriebstemperaturbereich: -40°C bis +80°C
Lagertemperatur: max. 100°C (1h)
Lebensdauer: min. 50 000 Schaltspiele

Gehäuse: PA66 mit 35% GF, schwarz; (>PA 66-GF35 FR<) UL 94: V-0; Teilekennzeichnung gedruckt;
 Datum auf einer Seite geprägt oder gedruckt; Klemmenbezeichnung auf Anschlussseite
 Grundplatte: PA66 mit 35% GF, schwarz; (>PA 66-GF35 FR<) UL 94: V-0

Flachstecker
 A6,3 x 0,8 DIN 46244
 CuZn 36 F30
 DIN 17670
 Oberfl.: Sn 8±1

Flachstecker
 A2,8 x 0,8 DIN 46244
 CuZn 36 F30
 DIN 17670
 Oberfl.: Sn 8±1

Toleranzen nach DIN ISO 2768 mittel	Maßstab 1 : 1	Angebotszeichnung	4-28.3900.00
 KRÄCKER GmbH 12277 Berlin Germany		Abfallverzögerungs-Relais 81.25902.0498	