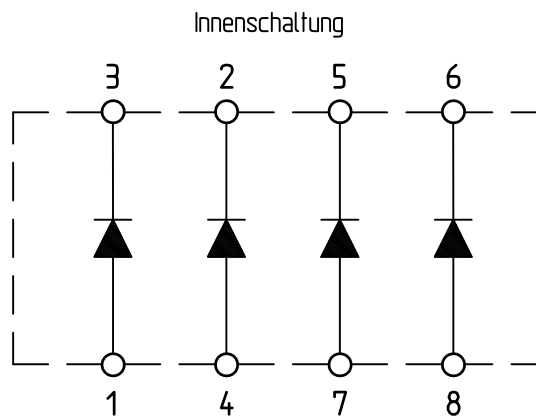
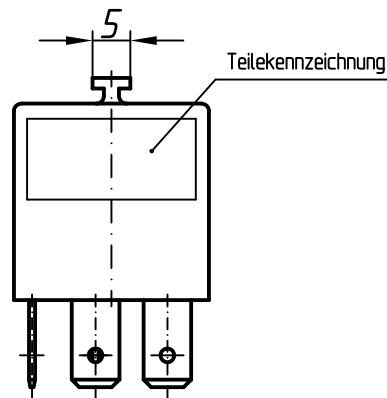
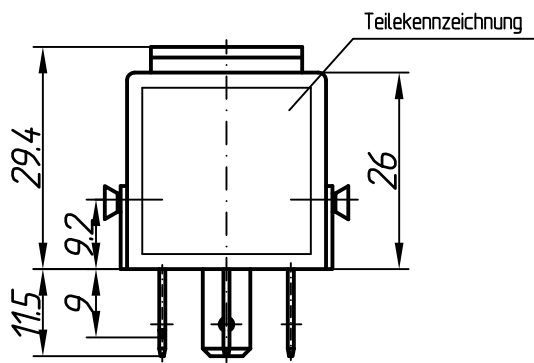


Nicht bestueckte Stecker bleiben offen !



Dioden : BY 255



Gehäuse:

PA66 mit 35% GF, schwarz; (>PA 66-GF 35 FRK) UL 94: V-0

Grundplatte:

PA66 mit 35% GF, schwarz; (>PA 66-GF 35 FRK) UL 94: V-0

Teilekennzeichnung gedruckt oder geprägt

Datum auf einer Seite geprägt oder gedruckt

Klemmenbezeichnung auf Anschlussseite

Flachstecker

A6,3 x 0,8 DIN 46244

MUST2 LG BK DIN 1624

Oberfl.: 8 bis 10 µm verzinkt

Toleranzen
wie oben
angegeben

Maßstab
2 : 1

Angebotszeichnung

4-29.1300.00



KRÄCKER GmbH
12277 Berlin
Germany

Diodenbaugruppe
4-fach
MAN 81.25927.0117