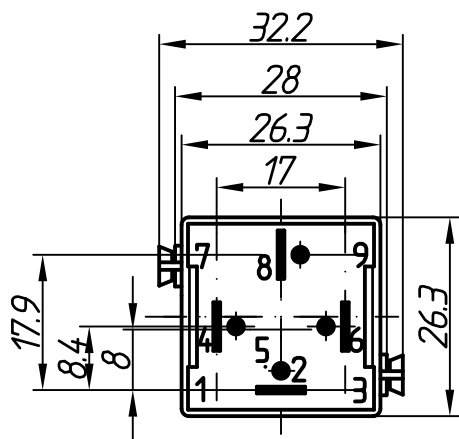
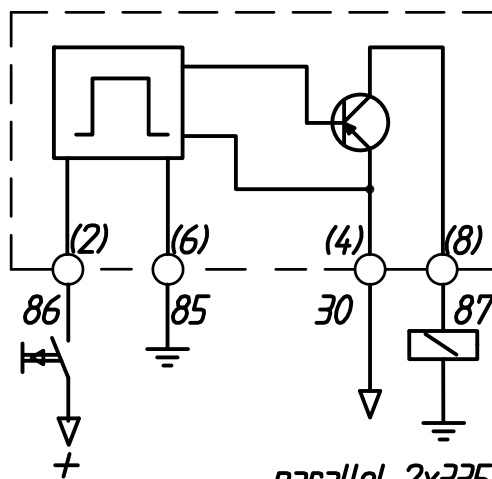
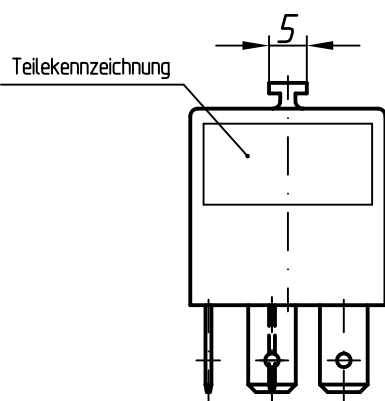
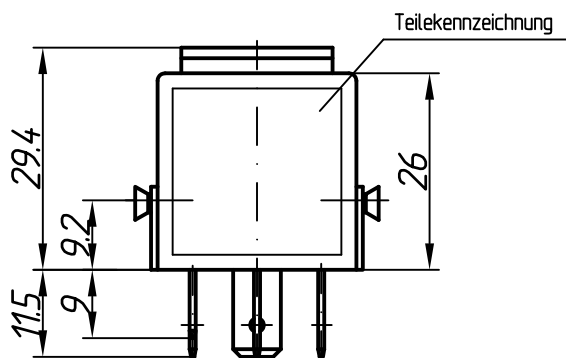


Prinzipschaltbild

Abfallverzögerung: 4,3 Minuten \pm 30%
 Ruhestromaufnahme $<$ 300 μ A



Nicht bestueckte Stecker bleiben offen !



parallel 2x335 Ohm

Gehaeuse:

PA66 mit 35% GF, schwarz; (>PA 66-GF 35 FRK) UL 94: V-0

Grundplatte:

PA66 mit 35% GF, schwarz; (>PA 66-GF 35 FRK) UL 94: V-0

Teilekennzeichnung gedruckt oder geprägt

Datum auf einer Seite gepraegt oder gedruckt

Klemmenbezeichnung auf Anschlussseite

Flachstecker

A6,3 x 0,8 DIN 46244

MUST2 LG BK DIN 1624

Oberfl.: 8 bis 10 um verzinkt

Toleranzen
wie oben
angegeben

Maßstab
2 : 1

Angebotszeichnung

4-29.1200.00



KRÄCKER GmbH
12277 Berlin
Germany

Zeitrelais
abfallverzögert 4,3 min
MAN 81.25902.0517