

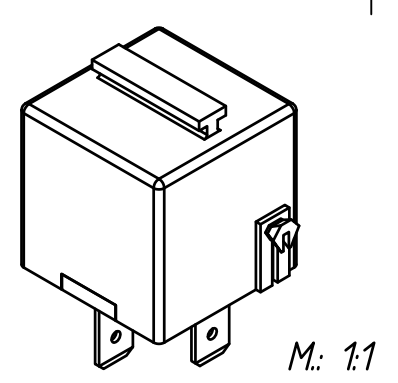
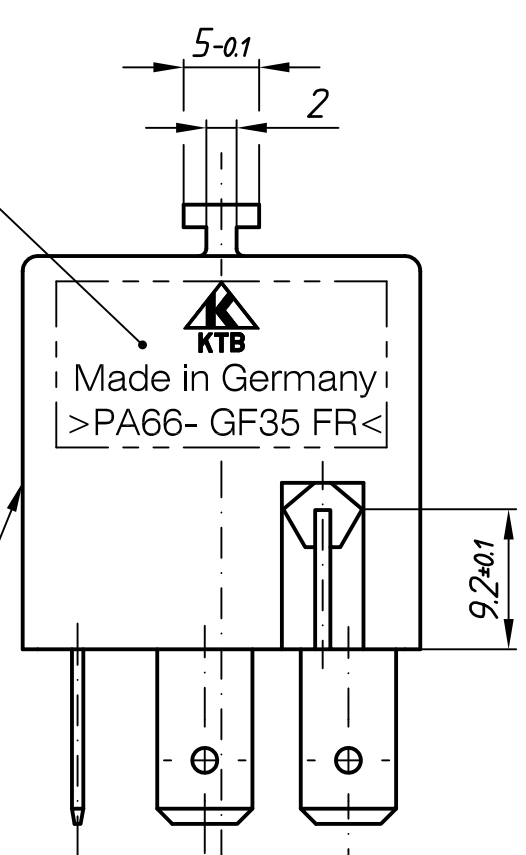
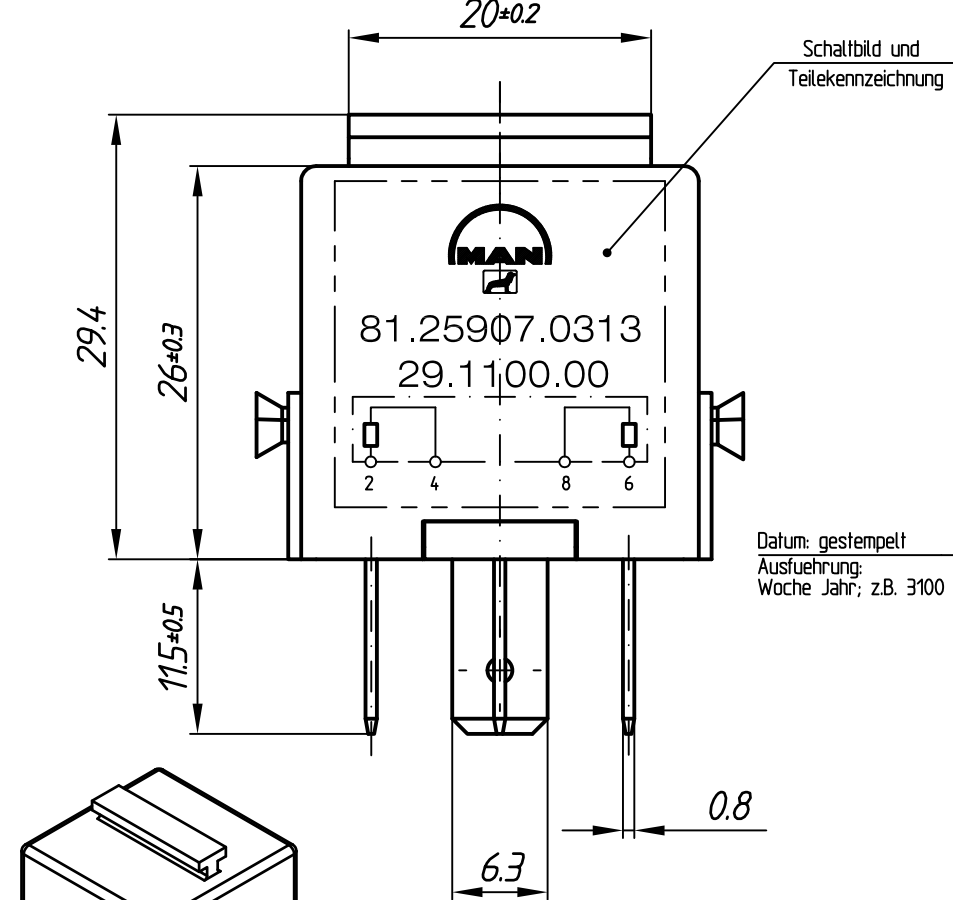
Technische Daten:

Temperaturbereich -40...+85°C
 Lagertemperatur 2h/95°C
 Schutzklasse IP32

Widerstaende : 1,47kOhm ± 1% , 0,6W

Gehaeuse: PA66 mit 35% GF, schwarz; (>PA 66-GF35 FR<) UL 94: V-0
 Grundplatte : PA66 mit 35% GF, schwarz; (>PA 66-GF35 FR<) UL 94: V-0
 Teilekennzeichnung gedruckt oder eingespritzt.
 Datum auf einer Seite gepragt oder gedruckt; Klemmenbezeichnung auf Anschlussseite
 Gehaeuseabzugskraft >200 N bei Vpruef 100 mm/min

Flachstecker
 A6,3 x 0,8 DIN 46 244
 MuSt 2 LG BK DIN 1624
 Oberfl.: 8 bis 10 µm verzinkt



 KRÄCKER 12277 Berlin Germany	Maße ohne Toleranzangabe nach DIN ISO 2768 mittel	Maßstab 2 : 1	Angebotszeichnung 4-29.1100.00	Ersatz fuer:
	Widerstandsbaugruppe 2-fach MAN 81.25907.0313			Ersetzt durch: