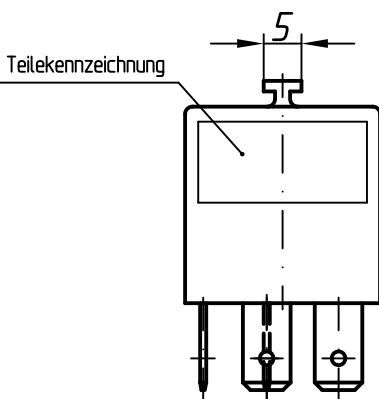
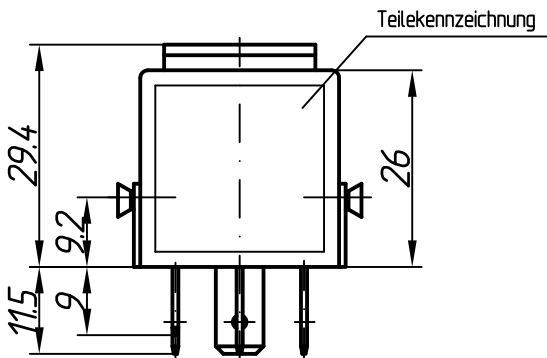
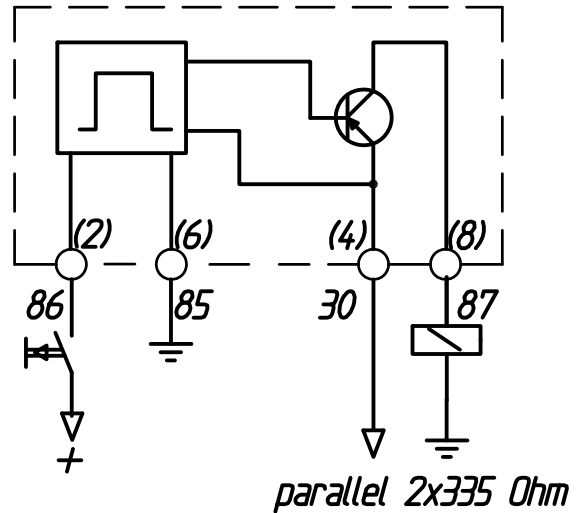


Nicht bestueckte Stecker bleiben offen !



Prinzipschaltbild

Abfallverzögerung: 10 ± 3 Sekunden



parallel 2x335 Ohm

Gehaeuse: PA6.6 mit $35 \pm 3\%$ Glasfaser, schwarz V-0

Teilekennzeichnung gedruckt oder geprägt

Datum auf einer Seite gepraeagt oder gedruckt

Klemmenbezeichnung auf Anschlussseite

Grundplatte: PA6.6 mit $35 \pm 3\%$ Glasfaser, schwarz V-0

Flachstecker

A6,3 x 0,8 DIN 46244

MUST2 LG BK DIN 1624

Oberfl.: 8 bis 10 μ m verzinkt

Toleranzen
wie oben
angegeben

Maßstab
2 : 1

Angebotszeichnung

4-29.0900.00



KRÄCKER GmbH
12277 Berlin
Germany

Zeitrelais
abfallverzögert 10s
MAN 81.25902.0500