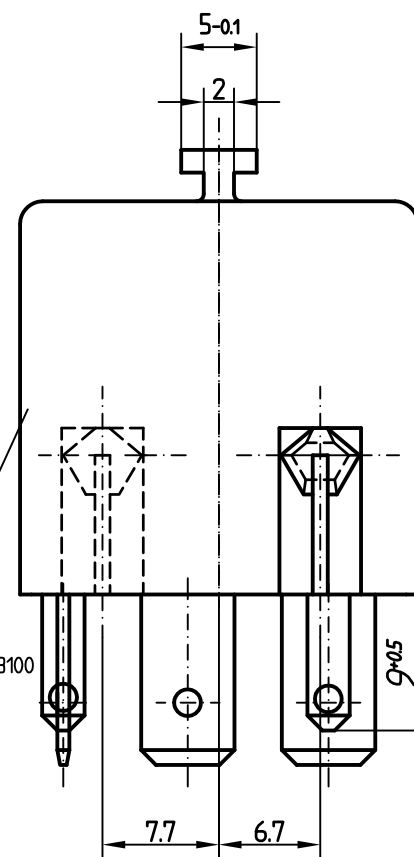


Datum: gestempelt
Ausführung: Woche Jahr z.B. 3100



Technische Daten:
 Temperaturbereich -40 +85°C
 Lagertemperatur 2h/95°C
 Schutzklasse IP42
 Diode BY255 8x
 $I_{max} \leq 3A$
 $V_{rrm} = 1300V$
 $V_{fmax} < 1.1V$
 Gehäuse: PA66 mit 35% GF, schwarz; (>PA 66-GF35 FR<) UL 94: V-0
 Teilekennzeichnung gedruckt oder eingespritzt.
 Datum auf einer Seite gepreßt oder gedruckt; Klemmenbezeichnung auf Anschlussseite
 Gehäuseabzugskraft >200N bei $V_{prüf} 100mm/min$
 Grundplatte:
 PA66 mit 35% GF, schwarz; (>PA 66-GF35 FR<) UL 94: V-0
 Flachstecker
 A6,3 x 0,8 DIN 46 244 A2,8 x 0,8 DIN 46 244
 MUST2 LG BK DIN 1624 CuZn 37 F 37 DIN 17 670
 Oberfl.: 8 bis 10 µm verzinkt Oberfl.: 8 bis 10 µm verzinkt

m ca. 20g

	Maßstab 2 : 1	Angebotszeichnung	4-29.0400.00
KRÄCKER GmbH 12277 Berlin Germany		Diodenbaugruppe 8-fach MAN 81.25927.0115	