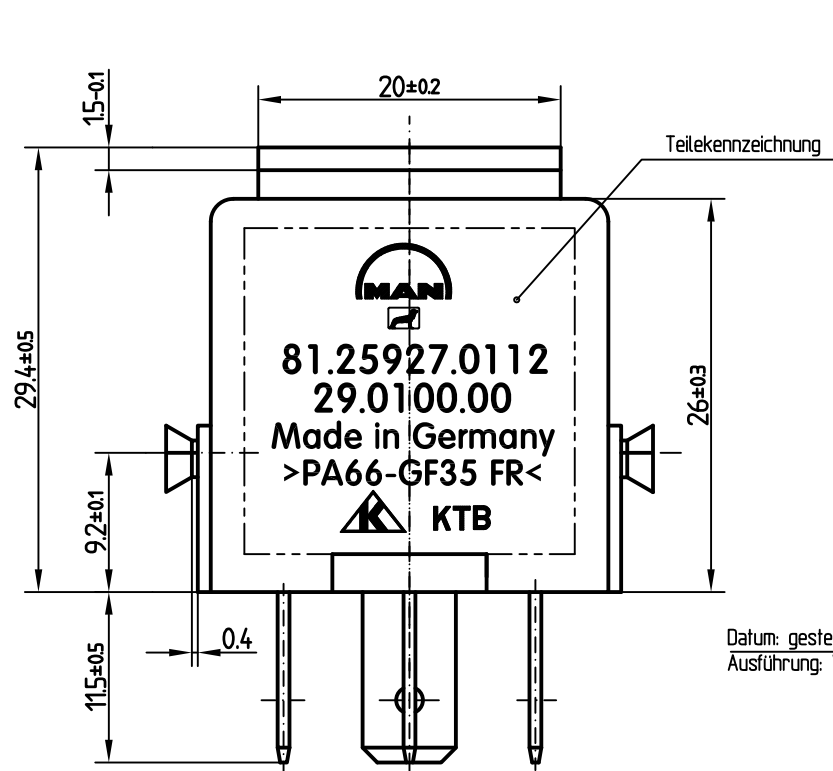


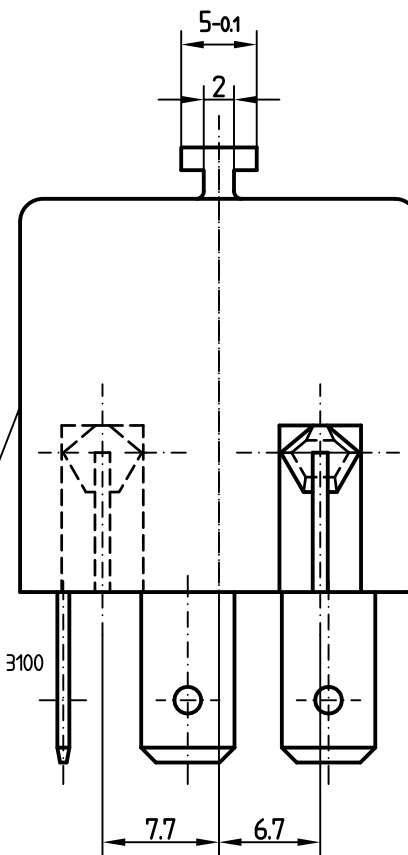
Dioden : BY 255

Technische Daten:  
 Temperaturbereich -40 +85°C  
 Lagertemperatur 2h/95°C  
 Schutzklasse IP32  
 Diode BY255 2x  
 $I_{max} \leq 3A$   
 $V_{rrm} = 1300V$   
 $V_{fmax} < 1.1V$   
 Gehaeuse: PA66 mit 35% GF, schwarz; ( >PA 66-GF35 FRK ) UL 94: V-0  
 Teilekennzeichnung gedruckt oder eingespritzt.  
 Datum auf einer Seite gepraegt oder gedruckt; Klemmenbezeichnung auf Anschlussseite  
 Gehaeuseabzugskraft >200N bei  $V_{pruef} 100mm/min$   
 Grundplatte:  
 PA66 mit 35% GF, schwarz; ( >PA 66-GF35 FRK ) UL 94: V-0  
 Flachstecker  
 A6,3 x 0,8 DIN 46 244  
 MUST2 LG BK DIN 1624  
 Oberfl.: 8 bis 10 µm verzinkt

m ca. 12g



Datum: gestempelt  
Ausführung: Woche Jahr z.B. 3100



Maße ohne Toleranzangabe nach DIN 16901 Tafel: 130	Maßstab 2 : 1	Angebotszeichnung	4-29.0100.00
		Diodenbaugruppe 2-fach MAN 81.25927.0112	
KRÄCKER GmbH 12277 Berlin Germany			