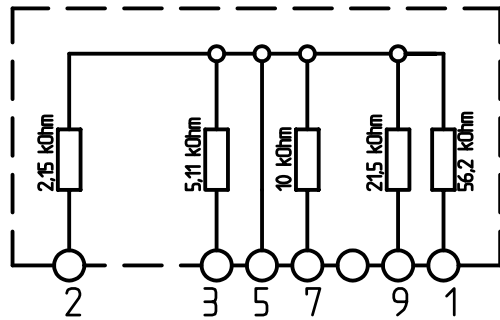
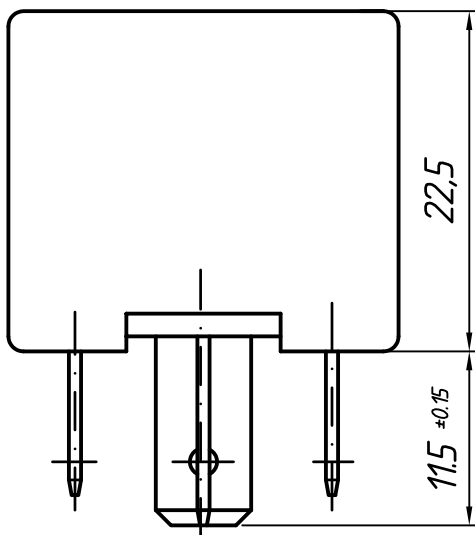


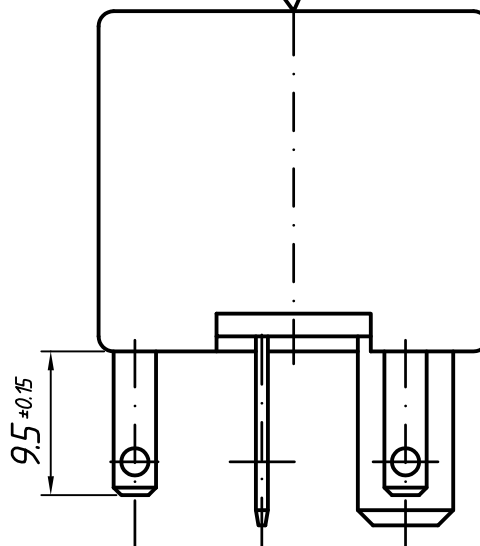
### Innenschaltung



R2 von 2129R bis 2172R  
 R3 von 5059R bis 5161R  
 R7 von 9900R bis 10100R  
 R9 von 21285R bis 21715R  
 R1 von 55638R bis 56762R



### Schaltbild und Teilekennzeichnung



Gehäuse: PA66 mit 35% GF, schwarz; ( >PA 66-GF35 FRK ) UL 94: V-0; Teilekennzeichnung gedruckt; Datum auf einer Seite gepraegt oder gedruckt; Klemmenbezeichnung auf Anschlussseite

Grundplatte: PA66 mit 35% GF, schwarz; ( >PA 66-GF35 FRK ) UL 94: V-0 Nicht bestückte Stecker bleiben offen !

Flachstecker

A6,3 x 0,8 DIN 46244

MUST2 LG BK DIN 1624

Oberfl.: 8 bis 10  $\mu\text{m}$  verzinkt

Toleranzen  
wie oben  
angegeben

Maßstab  
2 : 1

Angebotszeichnung

4-28.3100.00



KRÄCKER GmbH  
12277 Berlin  
Germany

Widerstandsbaugruppe

5-fach

MAN 81.25907.0273