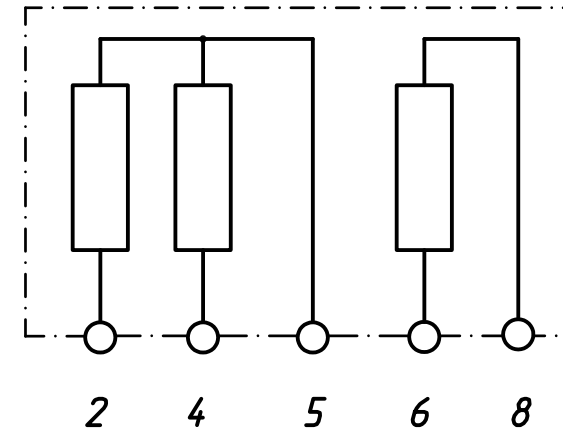
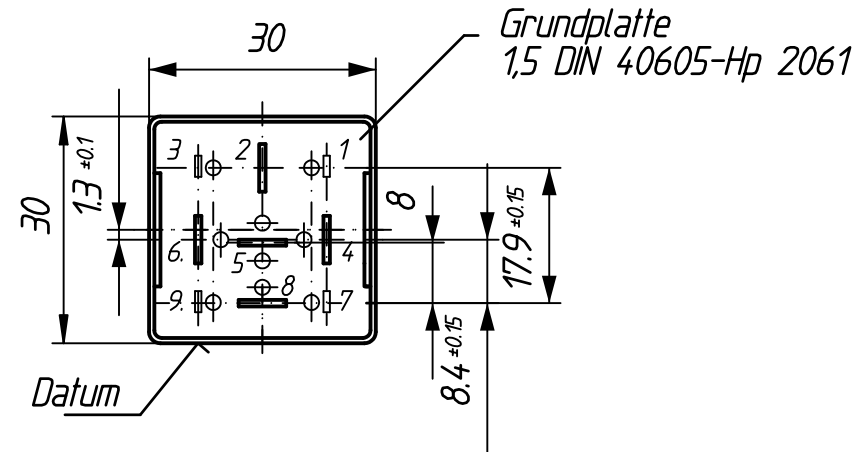
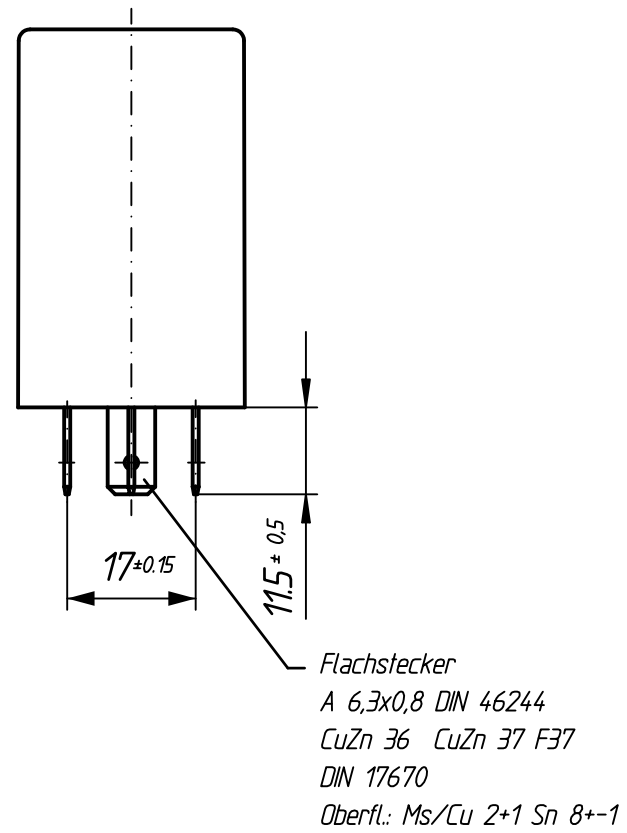
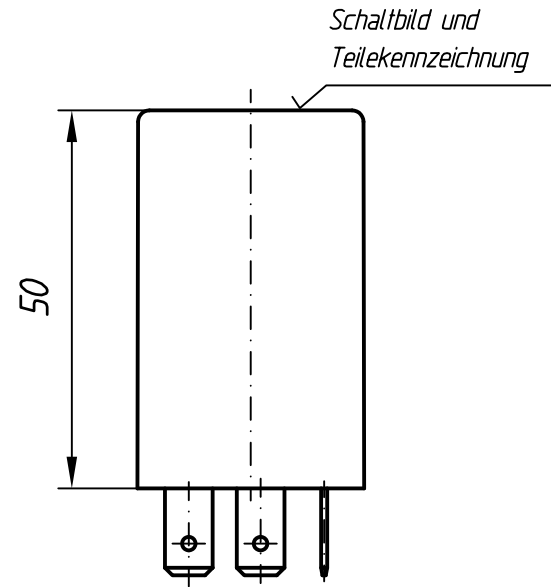


Druckbild



Innenschaltung

Widerstände: 470 Ohm, 4W, 5%



Flachstecker
A 6,3x0,8 DIN 46244
CuZn 36 CuZn 37 F37
DIN 17670
Oberfl.: Ms/Cu 2+1 Sn 8+-1

Gehäuse: PA66 mit 30% Glasfaser, schwarz
Teilekennzeichnung und Beschriftung gedruckt
Datum auf einer Seite gedruckt oder geprägt
Klemmenbezeichnung auf Anschlussseite

	Maßstab 1 : 1	Angebotszeichnung	4-28.2600.00
KRÄCKER AG 12277 Berlin	Widerstandsbaugruppe 3-fach		
	MAN 81.25907.0264		