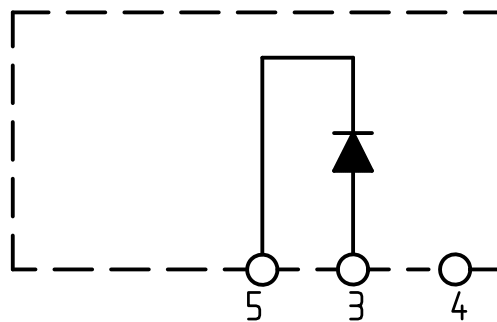
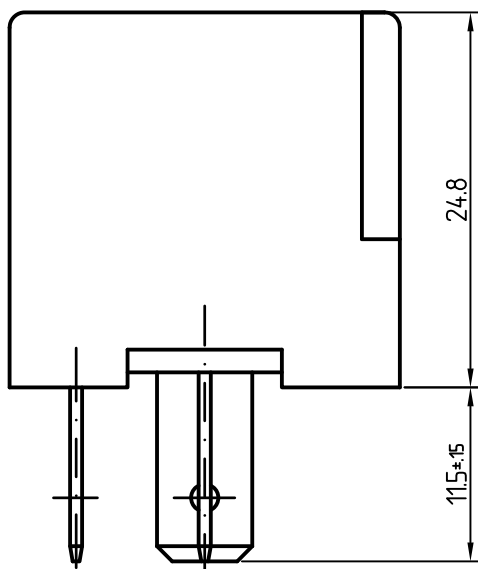


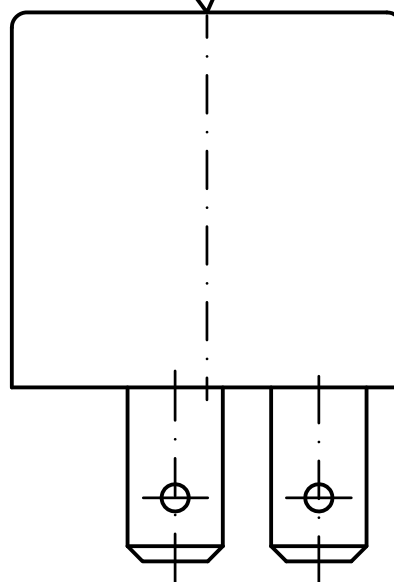
Innenschaltung



Diode: BY 255



Schaltbild und
Teilekennzeichnung



Gehäuse: PA66 mit 35% GF, schwarz; (>PA 66-GF35 FRK) UL 94: V-0; Teilekennzeichnung gedruckt; Datum auf einer Seite gepräget oder gedruckt; Klemmenbezeichnung auf Anschlussseite

Grundplatte: PA66 mit 35% GF, schwarz; (>PA 66-GF35 FRK) UL 94: V-0 Nicht bestückte Stecker bleiben offen !
Flachstecker

A6,3 x 0,8 DIN 46244

MUST2 LG BK DIN 1624

Oberfl.: 8 bis 10 µm verzinkt

Toleranzen
wie oben
angegeben

Maßstab
2 : 1

Angebotszeichnung

4-28.1500.00



KRÄCKER
12277 Berlin
Germany

Diodenbaugruppe
1-fach
MAN 81.25927.0106