

Pin	Funktion	Bemerkung
31	0V	Masse
S	Ausgang	Motoransteuerung
86	Eingang WW	Betriebsart WischWasch
15	+24V	+U Bat
I	Eingang I	Betriebsart Intervall
31b	Eingang M	Rückmeldung Motorstatus

Technische Daten	
Parameter	Wert
minimale Betriebsspannung U min.	21,2V
maximale Betriebsspannung U max.	30V
Abfallverzögerung ta im WischWasch Betrieb	4 ± 1s
Einschaltverzögerung te im Intervallbetrieb	≤ 1s
Pausenzeit tp im Intervallbetrieb	5 ± 1s

Gehäuse:
PA66 mit 30% GF, schwarz (>PA66-GF 30<)

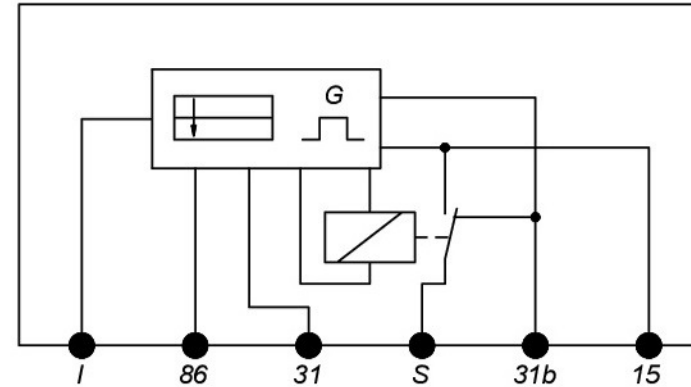
Grundplatte:
PA66 mit 30% GF, schwarz (>PA66-GF30<)

Teilekennzeichnung mit Anschlussbild gedruckt oder geprägt
Fertigungsdatum gedruckt oder geprägt

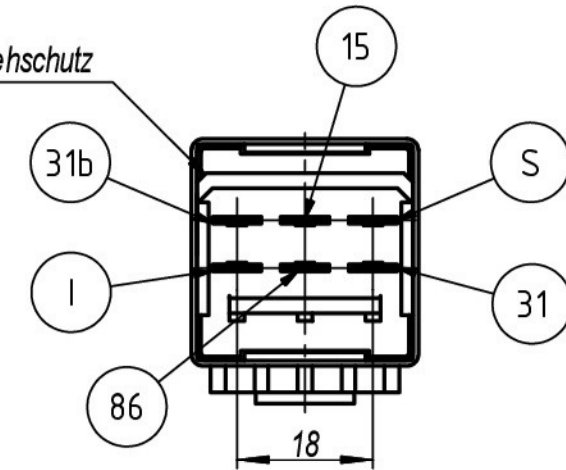
Flachstecker:
6x Flachstecker DIN 46244 A6, 3-0,8
Material: CuZn
Oberfl.: verzinkt

Fertigungsdatum gestempelt oder geprägt, wahlweise seitlich oder hinten, Format wwjj

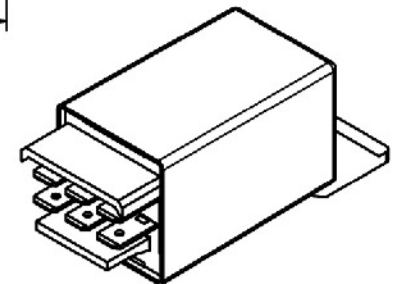
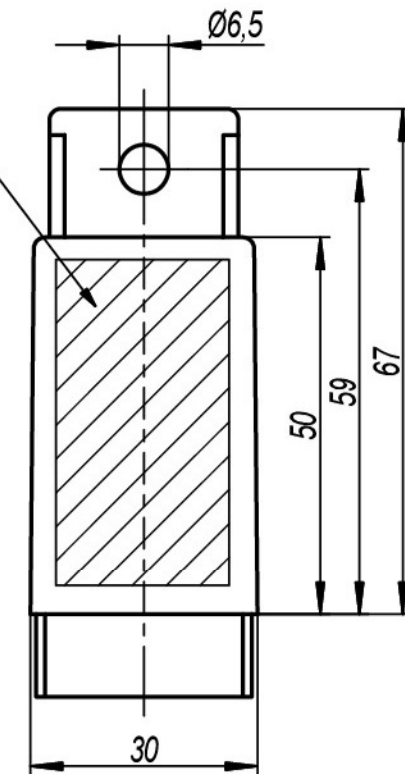
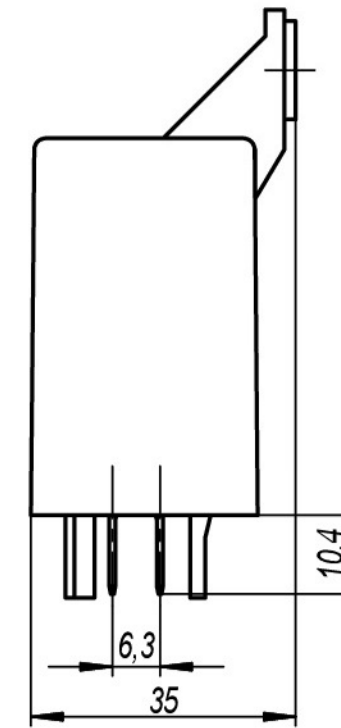
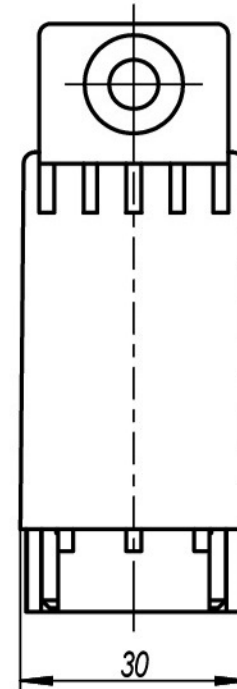
Prinzipschaltbild



Verdrehschutz



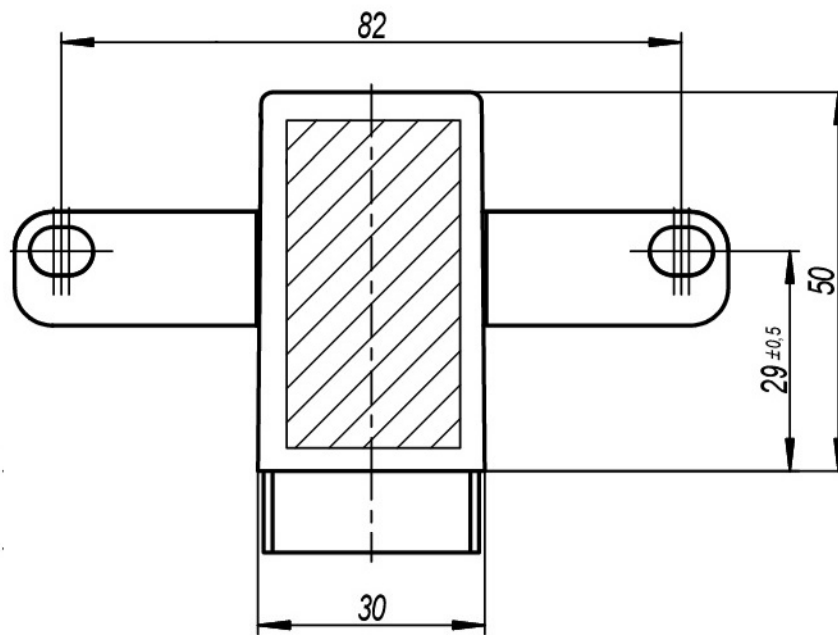
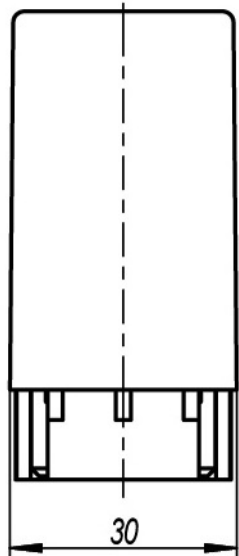
Teilekennzeichnung
inkl. Anschlussbild



Masse: ca. 40g

25.1900.62

25.1900.60



 Kräcker GmbH 12277 Berlin Germany	Maße ohne Toleranzangabe nach DIN ISO 2768 mittel	Maßstab 1 : 1	Angebotszeichnung 25.1900.61
	WischWasch-Intervall Steuergerät 24V		