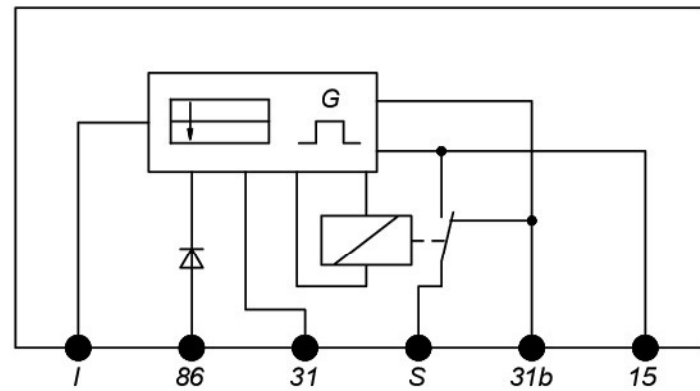


Prinzipschaltbild



Pin	Funktion	Bemerkung
31	0V	Masse
S	Ausgang	Motoransteuerung
86	Eingang WW	Betriebsart WischWasch
15	+12V	+U Bat
I	Eingang I	Betriebsart Intervall
31b	Eingang M	Rückmeldung Motorstatus

Technische Daten	
Parameter	Wert
minimale Betriebsspannung $U_{min.}$	10,6V
maximale Betriebsspannung $U_{max.}$	15V
Abfallverzögerung t_a im WischWasch Betrieb	$4 \pm 1s$
Einschaltverzögerung t_e im Intervallbetrieb	$\leq 1s$
Pausenzeit t_p im Intervallbetrieb	$5 \pm 1s$

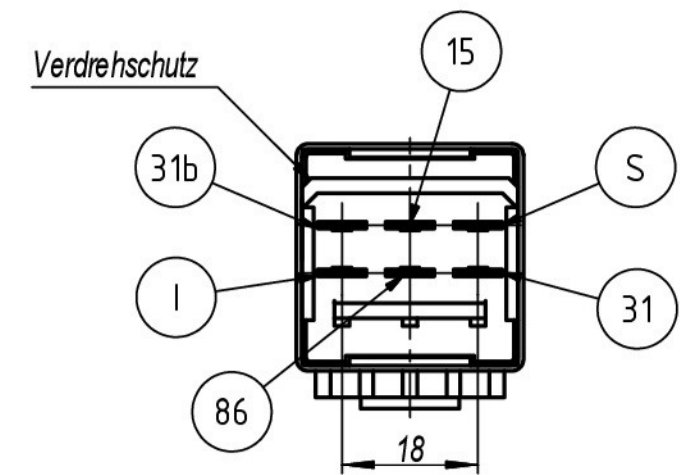
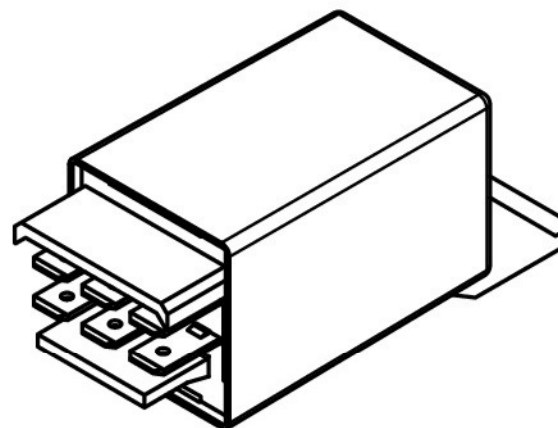
Gehäuse:
PA66 mit 30% GF, schwarz (>PA66-GF 30<)

Grundplatte:
PA66 mit 30% GF, schwarz (>PA66-GF30<)

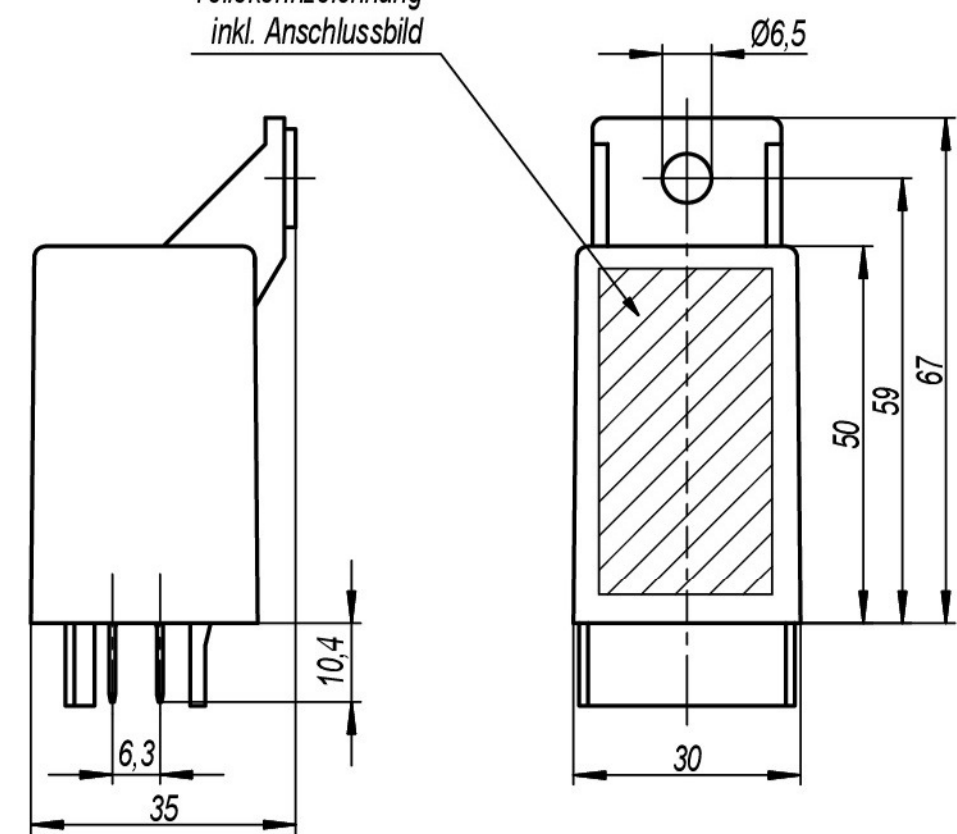
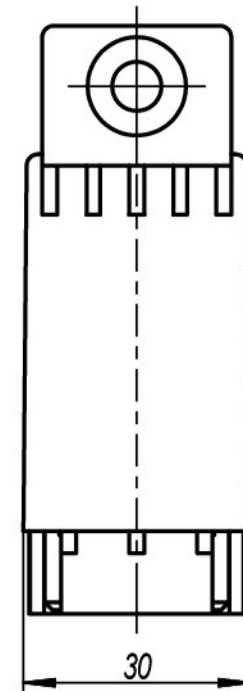
Teilekennzeichnung mit Anschlussbild gedruckt oder geprägt
Fertigungsdatum gedruckt oder geprägt

Flachstecker:
6x Flachstecker DIN 46244 A6, 3-0,8
Material: CuZn
Oberfl.: verzinkt

Fertigungsdatum gestempelt oder geprägt, wahlweise seitlich oder hinten, Format wwjj



Teilekennzeichnung
inkl. Anschlussbild



Masse: ca. 38g

Maße ohne Toleranzangabe nach DIN ISO 2768 mittel	Maßstab 1 : 1	Angebotszeichnung	25.1800.60
		WischWasch-Intervall Steuergerät 12V	
 Kräcker GmbH 12277 Berlin Germany			