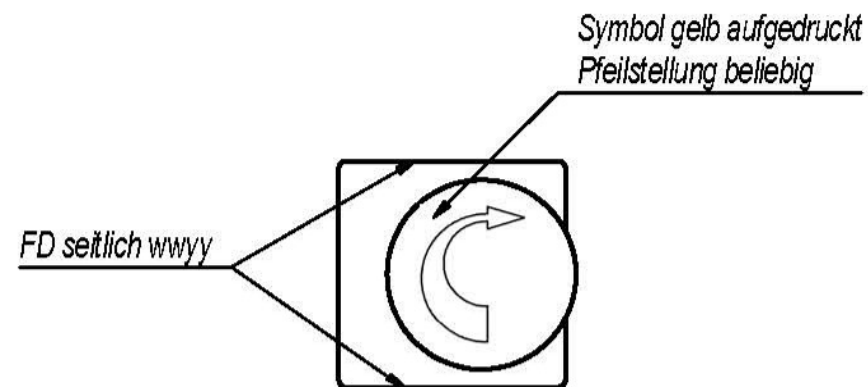
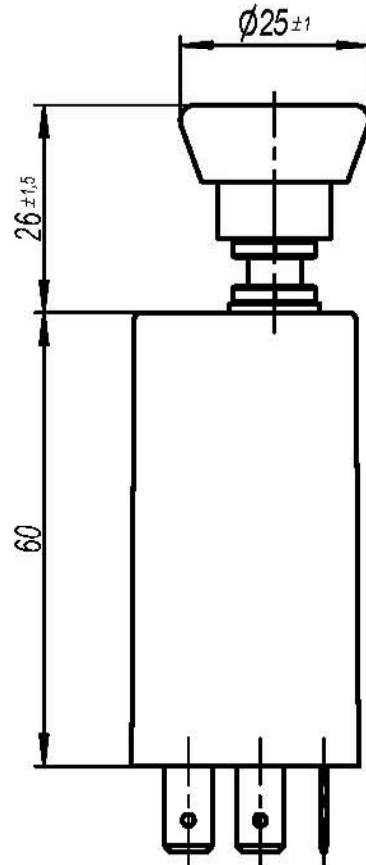
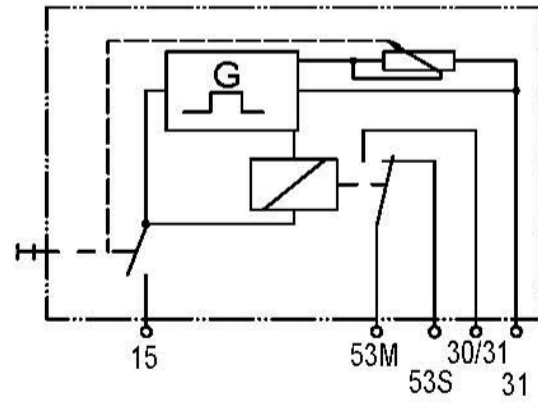
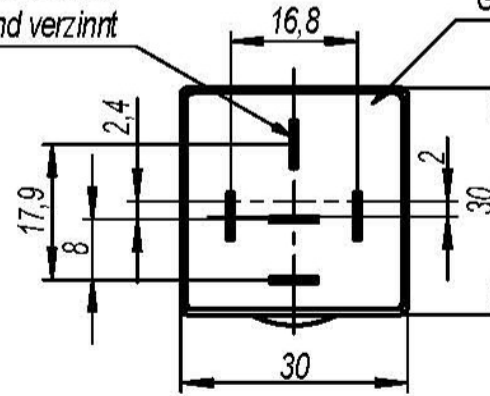


**Prinzipschaltbild**



Das Poti ist im Auslieferungszustand an den linken Anschlag in Rastposition gedreht

5x Flachstecker 6.3-0.8  
Werkstoff: CuZn30  
Oberfläche: vorverkupfert und verzinkt



Grundplatte: Werkstoff PA 6.6 GF30 sw

Mutter, locker angesetzt  
Mutter, festgezogen  
Unterlegscheibe

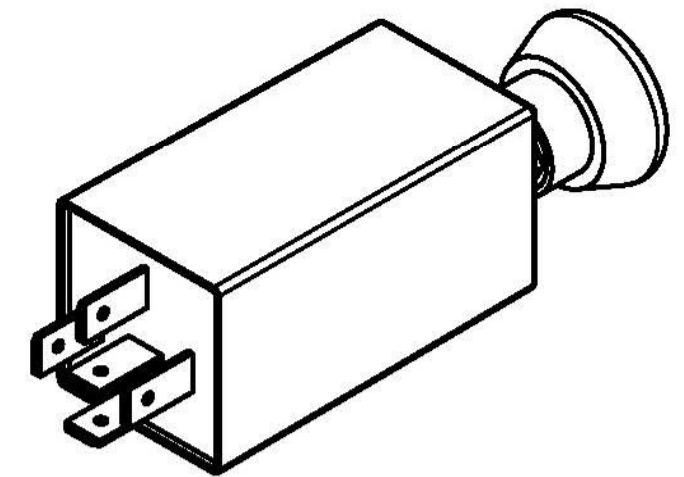
Knopf: Werkstoff Weich-PVC, sw  
nur schematisch dargestellt

Druckbild



Gehäuse: Werkstoff PA 6.6 GF30 sw

Einbauöffnung  $7,3 + 0,2\text{mm}$   
m ca. 55g



		Werkstoff:	
Maße ohne Toleranzangabe nach DIN ISO 2768 mittel	Maßstab <b>1:1</b>	Angebotszeichnung	<b>4-25.1504.09</b>
 Kracker GmbH 12277 Berlin Germany		Wischer Intervall Schalter	
		12V	