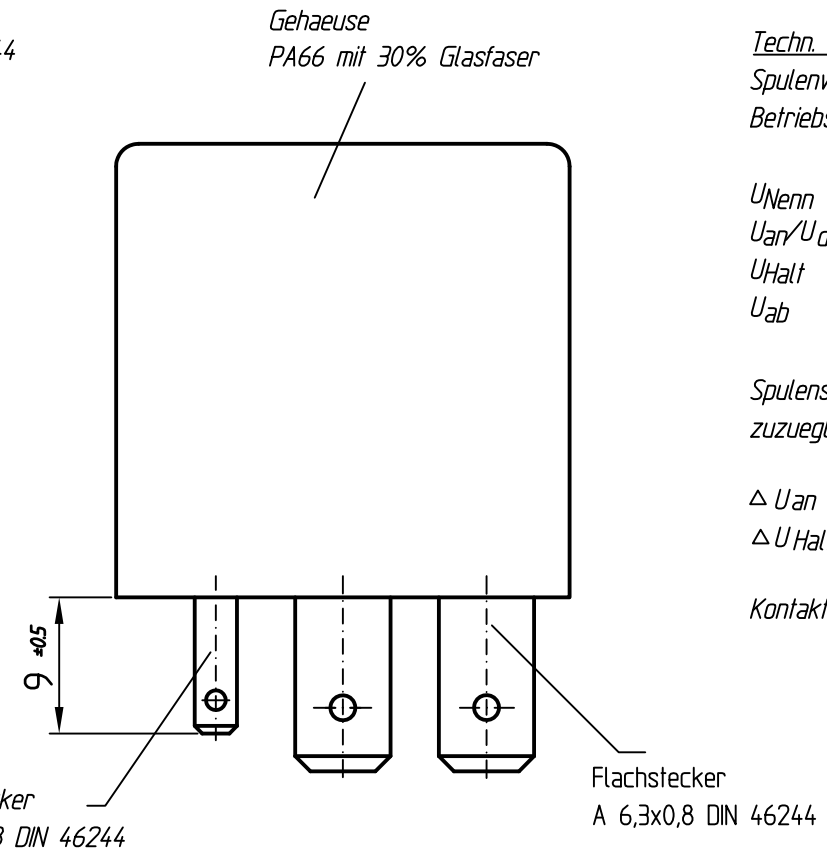
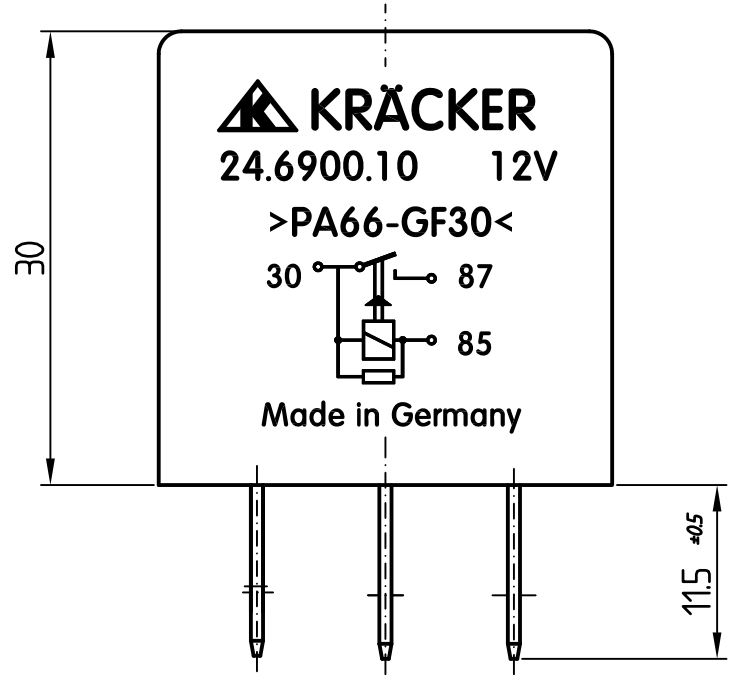
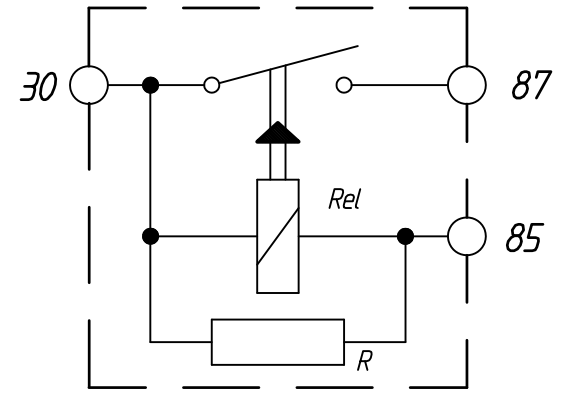
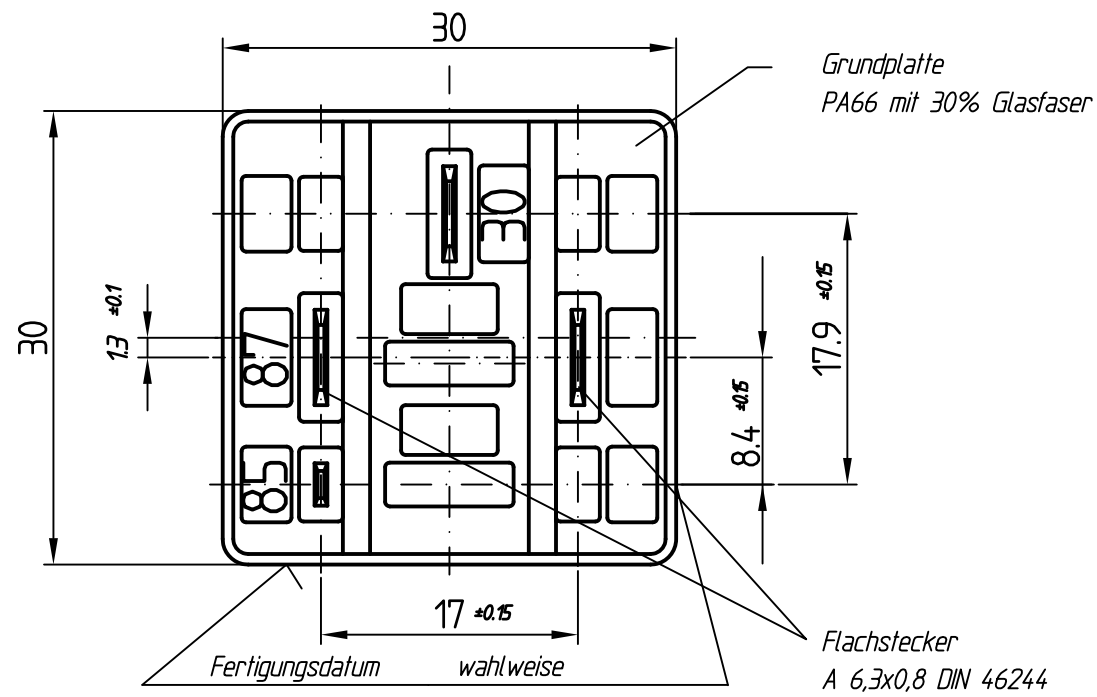


Wird verwendet für:

Pass-mass	Abmass



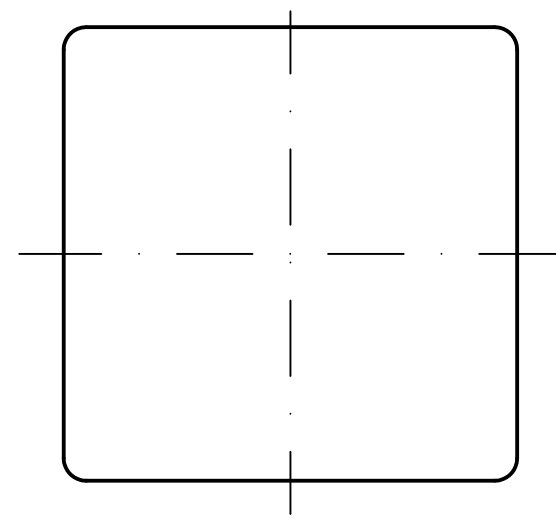
Techn. Daten:
 Spulenwiderstand = 68 +- 3 R
 Betriebstemperaturbereich = -40° C bis +70° C

U_{Nenn} = 12 V
 U_{an}/U_{durch} ≤ 7 V
 U_{halt} ≤ 4,5 V
 U_{ab} ≥ 1,5 V

Spulenstromaufnahme bei R_t zuzueglich Beharrung bei U_{Nenn} ≤ 180 mA

$\Delta U_{an} / U_{durch}$ ≤ 0,1 V
 $\Delta U_{halt} / U_{ab}$ ≤ 0,1 V

Kontaktbelastung = 15 A gemischte Last



Rel.	Relais	
R	680 R 1/3 W	
Kurzz.	Benennung	Bemerkung

Toleranzen siehe oben oder DIN 7168 mittel	Maßstab 2 : 1	Angebotszeichnung	4-24.6902.09
 KRÄCKER 12277 BERLIN		Hauptrelais VR6	