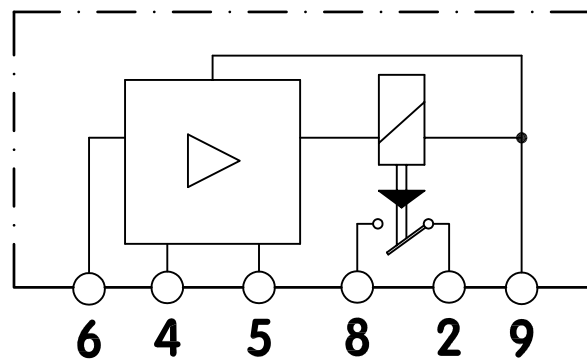


Prinzipschaltung



459

*Gehäuse: PA66 mit 30 ±3% Glasfaser, schwarz; Teilekennzeichnung gedruckt; Datum auf einer Seite geprägt oder gedruckt; Klemmenbezeichnung auf Anschlussseite
Grundplatte: PA66 mit 30% ±3% Glasfaser; schwarz*

*Flachstecker
A6,3 x 0,8 DIN 46244
CuZn 36 F30
DIN 17670
Oberfl.: Cu 2+1 Sn 8±1*

*Flachstecker
A2,8 x 0,8 DIN 46244
CuZn 36 F30
DIN 17670
Oberfl.: Cu 2+1 Sn 8±1*

*Toleranzen
wie oben
angegeben*

*Maßstab
1 : 1*

Angebotszeichnung

4-24.6400.00



KRÄCKER
12277 Berlin
Germany

*Steuergerät
für Sitzheizung*