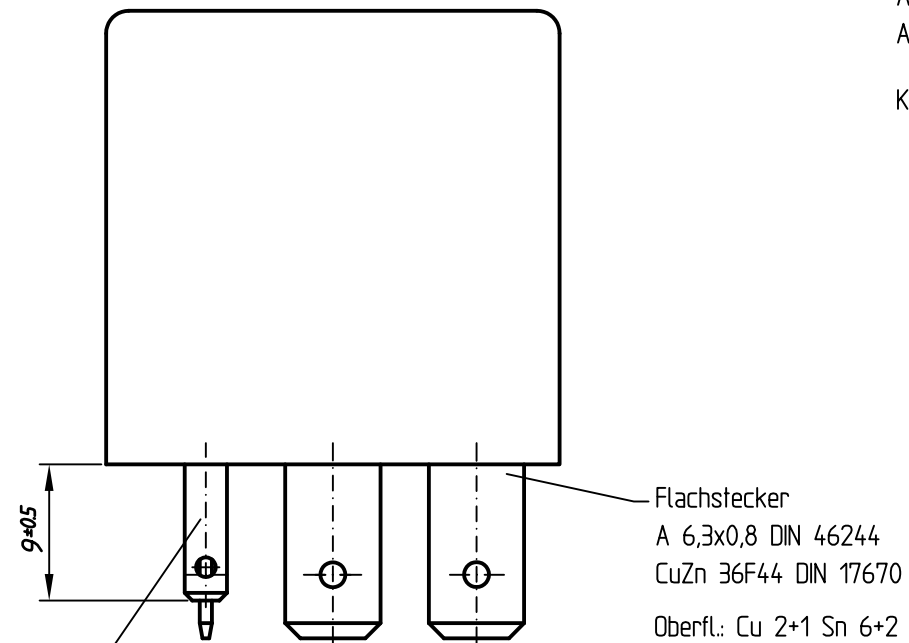
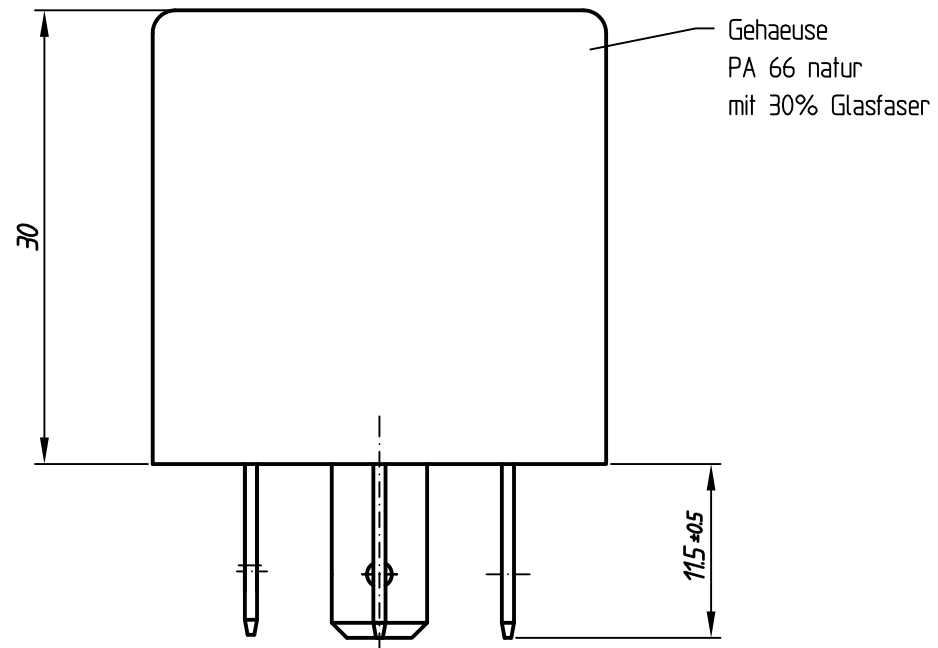


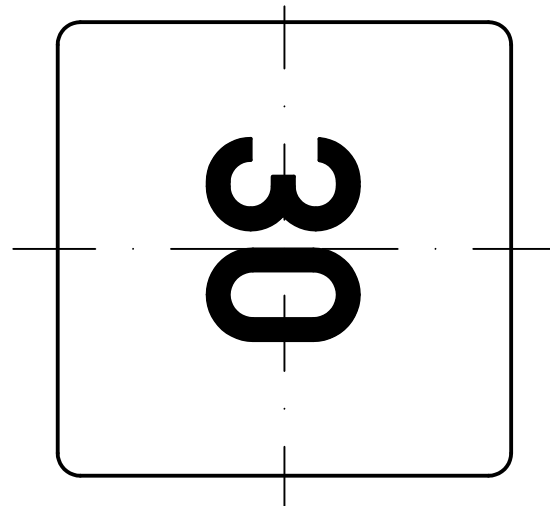
Techn. Daten:
 Spulenwiderstand = 85 ± 5 Ω
 Betriebstemperaturbereich = -40° C bis +70° C

Anzugs-, Durchzugsspannung an 86 ≤ 8,5V
 Anzugs-, Durchzugsspannung an 86A ≤ 7,5V
 Abfallspannung an 86 ≥ 2,5V... ≤ 4,8V
 Abfallspannung an 86a ≥ 1,7V... ≤ 4,0V

Kontaktbelastung = 7,5A induktive Last
 +7,5A Lampenlast



Flachstecker
A 2,8x0,8 DIN 46244
CuZn 36F44 DIN 17670
Oberfl.: Cu 2+1 Sn 6+2



Rel.	Relais 85 Ohm ± 50hm	
R	680 R 1/3 W	
D	1N4005	
Kurzz.	Benennung	Bemerkung

Toleranzen siehe oben oder DIN 7168 mittel	Maßstab 2 : 1	Angebotszeichnung	4-24.5200.00
 KRÄCKER 12277 BERLIN		Versorgungsrelais	