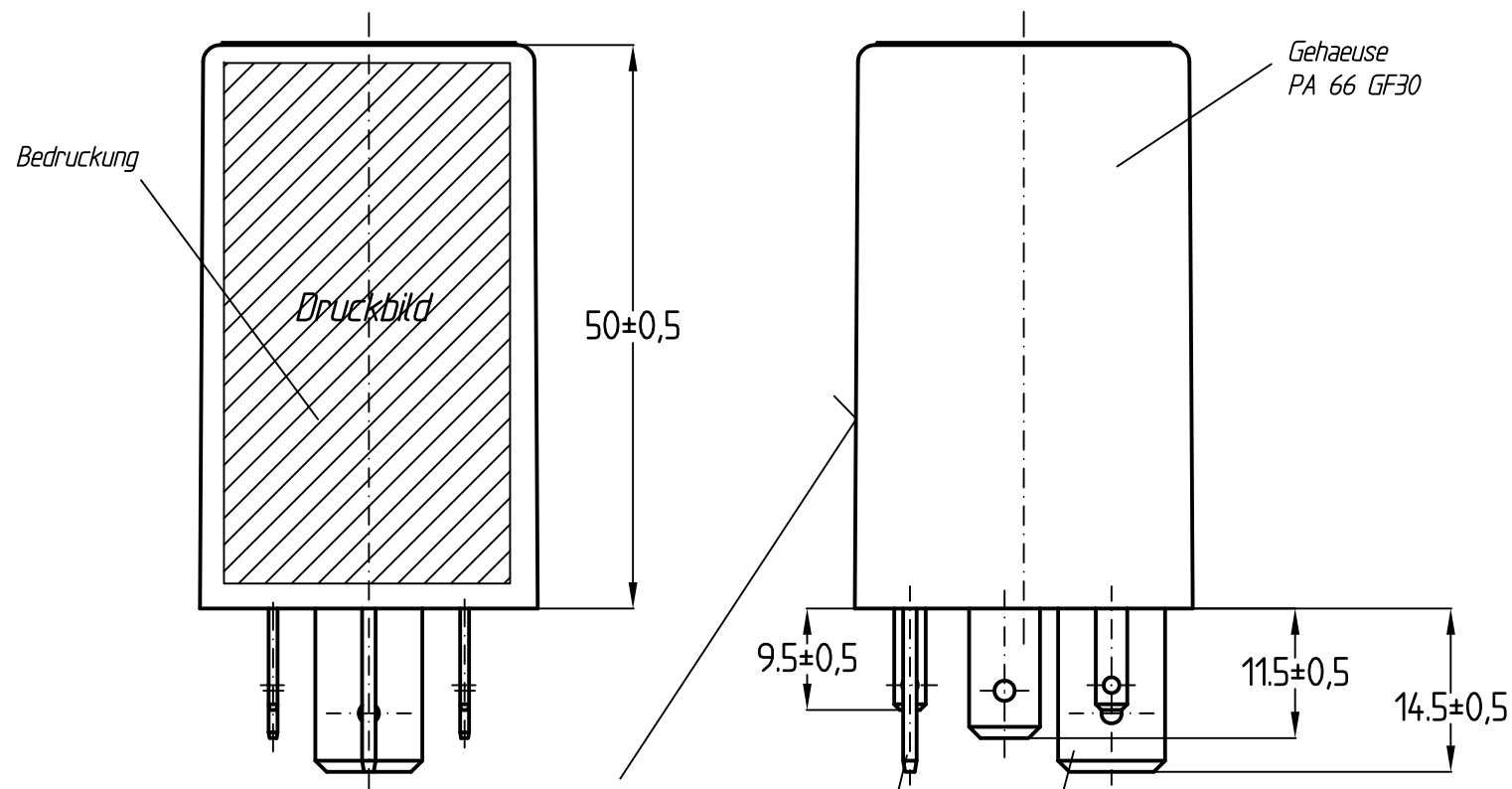


Techn. Daten:

Nennspannung	Un = 12V
Betriebsspannung	9 V ... 16 V
Prüfspannung	13V +/- 0,3 V
Spannungsabfall	<= 100mV / 70A
Betriebstemperatur	-30 ... +85 °C
Prüftemperatur	23 °C
Nennlast	70A / 10 min
Vorglühzeit	siehe Tabelle
Lebensdauerprüfung	50.000 Schaltungen mit Originallast
Störspannungstest	nach VDE 0839 Teil 1
Glühstopp	Kontrolllampe leuchtet 3,5 bis 5 sek. (+/- 30%)
Gewicht	ca. 60 g
Einbaulage	beliebig



Geber		Glühzeiten (sek)		
Widerstand (Ohm)	Temperatur (°C)	Vorglühen	Bereitschaft	Nachglühen
7000	-20	26,5	5	5
2400	0	15,0		
1000	20	9,5		
460	40	7,0		
<320	>50	Glühstopp		
Alle Zeiten sind +/- 30 %				

Flachstecker
 A 9.5x1.2 DIN 46244
 SF-Cu F 25 DIN 1787
 Oberfl.: passiviert

	Maßstab 1,5 : 1	Angebotszeichnung	4-24.4400.10
	KRÄCKER 12277 BERLIN	Glüh-Zeitautomatik-Relais 9,5s	