

Gehäuse: PA66 mit 30% Glasfaser

Grundplatte: PA66 mit 30% Glasfaser, schwarz; Klemmenbezeichnung auf Anschlussseite;

Klemmen (Stecker): Kl. 2, 8: A9,5 x 12, SF-Cu F29 DIN 17670;

Kl. 1, 3: A2,8 x 0,8; Kl. 4: A6,3 x 0,8; Mu SI2 DIN 1624 Cu 2-1; Sn 6 +2 µm

Allgemeine Daten:

Nennspannung: 12 V

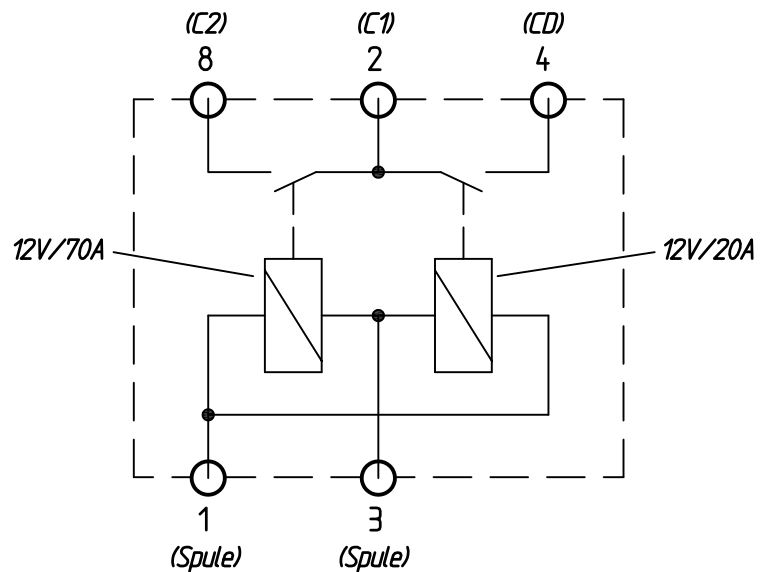
Betriebsspannungsbereich: 9 bis 15 V

Betriebstemperaturbereich: -30 bis +60 °C

Mechanische Lebensdauer: 1 000 000 Schaltspiele

Elektrische Lebensdauer bei Nennlast: 50 000 Schaltspiele

Einbautage: beliebig



Toleranzen
wie oben
angegeben

Maßstab
1 : 1

Angebotszeichnung

4-24.3200.10



KRÄCKER
12277 Berlin
Germany

Laderelais