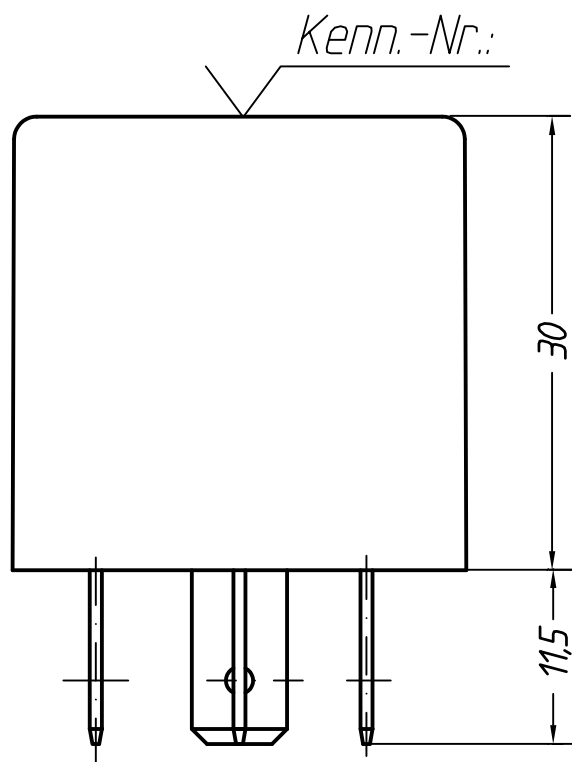


*Prinzipschaltbild*

Schalter S1 (4)	Ausgang 1 (8)
offen	0 Volt (Kl. 31)
geschlossen	hochohmig

*S2 (7) und Ausgang 2 (9) entsprechend*



Flachstecker  
 A6,3 x 0,8 DIN 46244  
 CuZn 36 F30  
 DIN 17670  
 Oberfl.: Cu 2+1 Sn 8±1

Gehäuse: PA66 mit 30 ±3% Glasfaser, schwarz  
 Teilekennzeichnung gedruckt  
 Datum auf einer Seite geprägt oder gedruckt

Grundplatte: PA66 mit 30 ±3% Glasfaser, schwarz  
 Klemmenbezeichnung (1 bis 9) auf der  
 Anschlussseite eingespritzt

Toleranzen  
 wie oben  
 angegeben

Maßstab  
 2 : 1

Oberfl.:

**Angebotszeichnung**

**24.1900.00**



KRÄCKER GmbH  
 12277 Berlin  
 Germany

**Zweifach-Inverter**