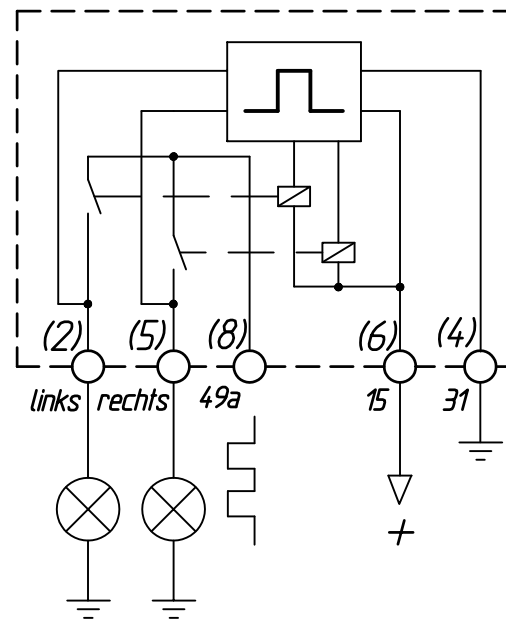


Prinzipschaltbild



Allgemeine Daten:

Nennspannung 12V
 Betriebsspannung: 9 ... 15V
 Betriebstemperatur: -40 ... +70°C
 Elektrische Lebensdauer: ≥ 100.000 Schaltungen

Flachstecker
 A6,3 x 0,8 DIN 46244
 CuZn 36 F30
 DIN 17670
 Oberfl.: Cu 2+1 Sn 8±1

Gehäuse: PA66 mit 30 ±3% Glasfaser, schwarz
 Teilekennzeichnung gedruckt
 Datum auf einer Seite geprägt oder gedruckt

Grundplatte: PA66 mit 30 ±3% Glasfaser, schwarz
 Klemmenbezeichnung (1 bis 9) auf der
 Anschlussseite eingespritzt

	Maßstab 1 : 1	Angebotszeichnung	4-20.1400.00
 KRÄCKER GmbH 12277 Berlin Germany		<i>Komfortblinker</i>	