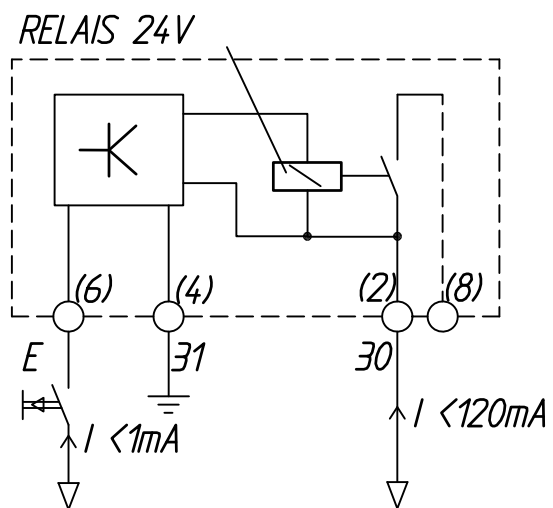
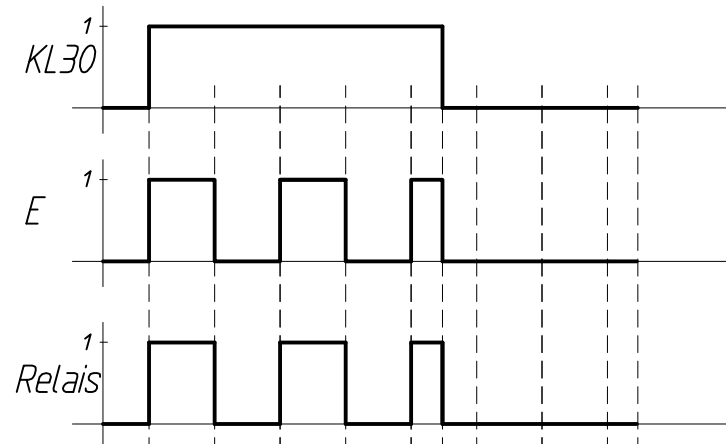


Prinzipschaltbild



Funktionsdiagramm



Technische Daten

Grundplatte: PA66 mit 30% ±3% Glasfaser, sw
 Befestigungslasche: PA66 mit 30% ±3% Glasfaser, sw
 Gehäuse: PA66 mit 30% ±3% Glasfaser, sw
 Teilekennzeichnung gedruckt;
 Datum auf einer Seite geprägt oder gedruckt;
 Klemmenbezeichnung auf Anschlussseite;

Flachstecker
 A6,3 x 0,8 DIN 46244
 CuZn 36/ 37 F30
 DIN 17670
 Oberfl.: Ms/Cu 2+1 Sn 8±1

Temperaturbereich -40 bis +85°C
 Ruhestrom an Klemme 2 ≤100µA
 Lebensdauer 10-20 Millionen Schaltungen
 Ausfallrate ≤100ppm
 Fremdkörperschutz: IP 53

Abreißkraft der Befestigungslasche > 300N

Das Schaltgeräusch des Relais dient der Tonerzeugung
 Lautstärke des Relaischaltgeräusches (63 +3 -2) dB_A
 gemessen in einem Abstand von 10cm zwischen Prüfling und Mikrofon

Maße ohne Toleranzangabe ± 0,5	Maßstab 1,5 : 1	Angebotszeichnung:	4-20.0500.00
 KRÄCKER 12277 BERLIN		Blinktonrelais 24V	