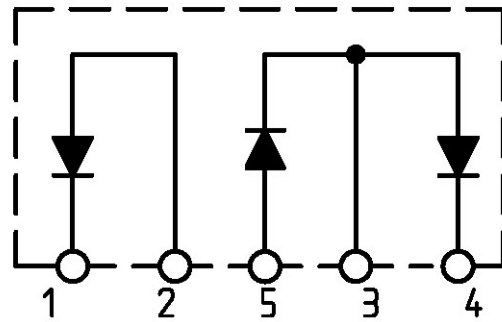
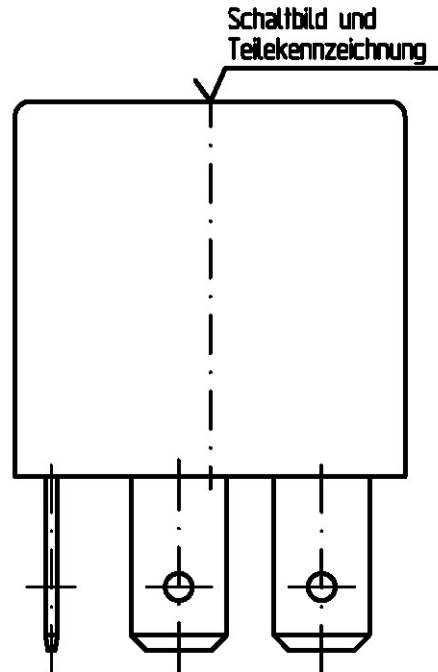
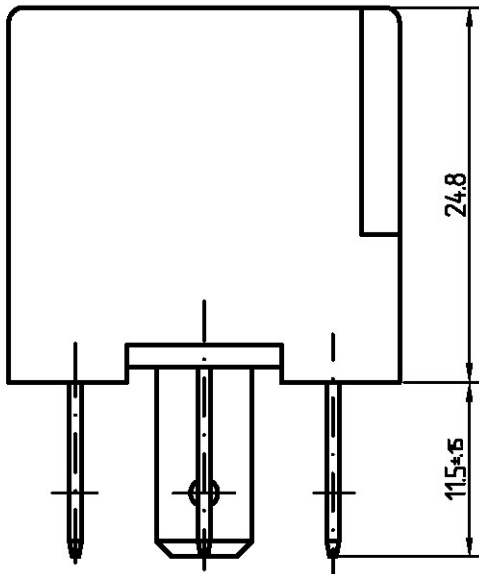
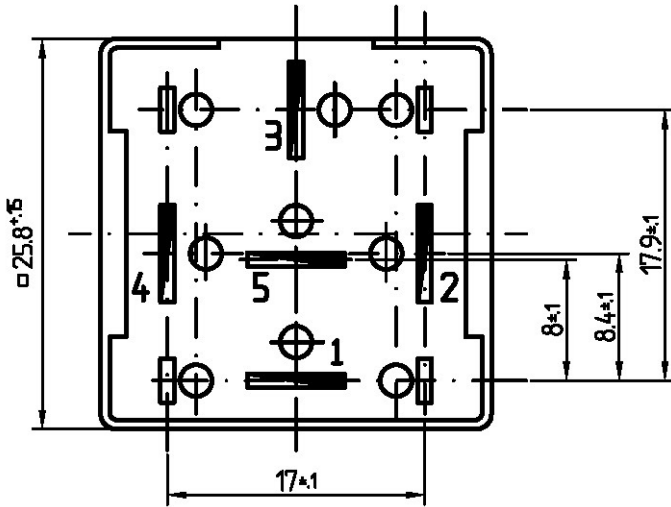


Passmaß	Abmaß

### Innenschaltung



Dioden: BY 255



Schaltbild und  
Teilekennzeichnung

Gehäuse: PA66 mit 35% GF, schwarz; ( >PA 66-GF35 FRK ) UL 94: V-0; Teilekennzeichnung gedruckt; Datum auf einer Seite geprägt oder gedruckt; Klemmenbezeichnung auf Anschlussseite

Grundplatte: PA66 mit 35% GF, schwarz; ( >PA 66-GF35 FRK ) UL 94: V-0 Nicht bestückte Stecker bleiben offen !  
Flachstecker

A6,3 x 0,8 DIN 46244

MUST2 LG BK DIN 1624

Oberfl.: 8 bis 10 µm verzinkt

Toleranzen  
wie oben  
angegeben

Maßstab  
**2 : 1**

Angebotszeichnung

28.0900.00



KRÄCKER GmbH  
12277 Berlin  
Germany

*Diodenbaugruppe*  
81.25927.0100