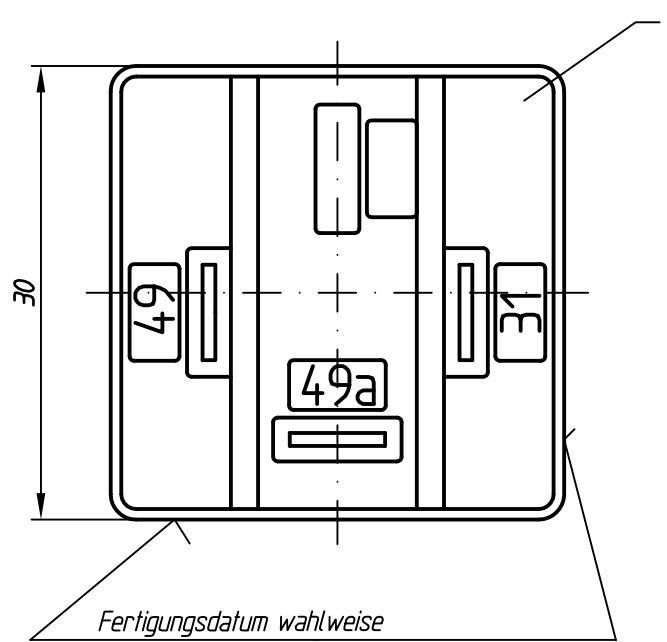
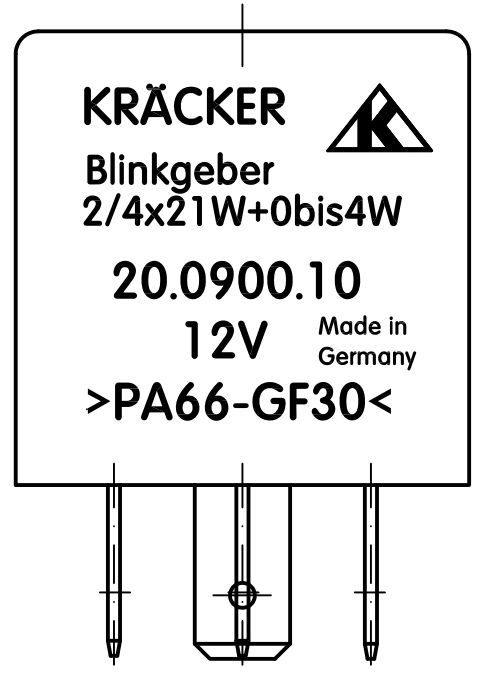
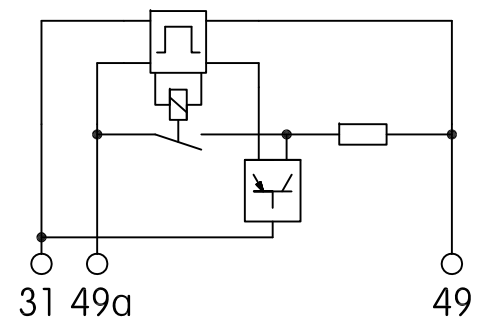


Pass- mass	Abmass

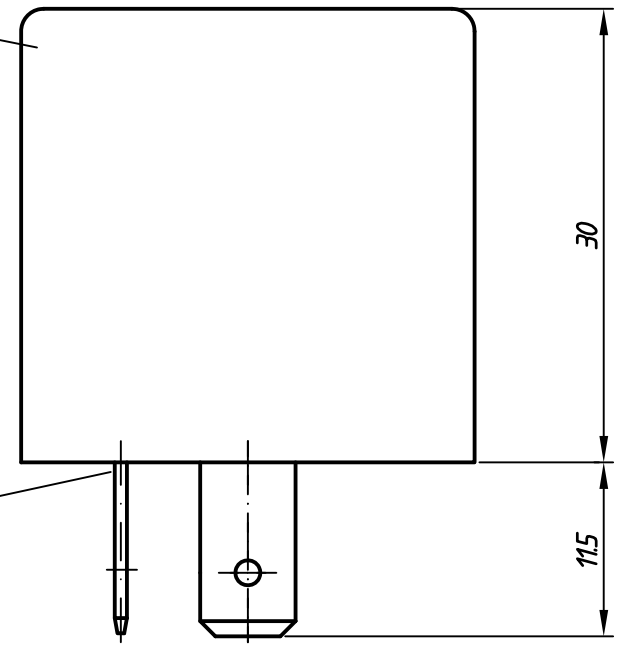


Grundplatte
PA 66 natur oder schwarz
mit 30%± 3% Glasfaser

Schaltbild:

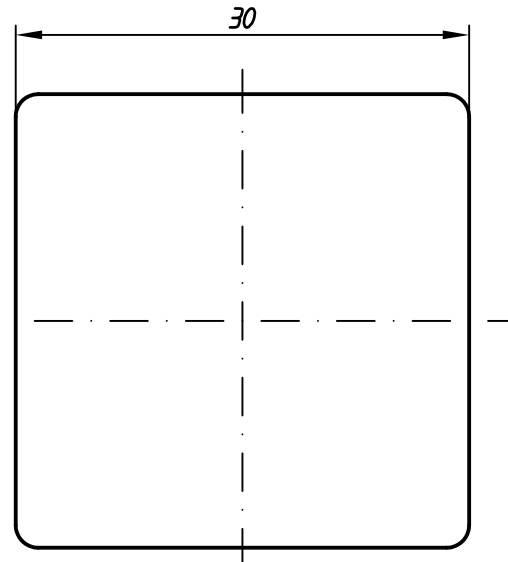


Gehäuse
PA 66 natur oder schwarz
mit 30% Glasfaser



Techn. Daten:

- Betriebsspannung = 9V - 15V
- Nennspannung = 12 V
- Betriebstemperaturbereich = -40° C bis +70° C
- Blinkfrequenz (Lampen i.O.) = 1,5 Hz ± 0,5 Hz
- Tastverhältnis T_i/T_p = 1 : 1 ± 5%
- Spulenwiderstand = 225R ±10%
- Spulenstromaufnahme bei R_t zuzüglich Beharrung bei U_{Nenn} ≤ 100 mA
- Last bei Richtungsänderung = 2x 21W + 4W
- bei Warnblinken = 4x 21W + 2x 4W
- Gewicht ca. 21g
- Einbautage beliebig



Toleranzen siehe oben oder DIN 2768 mittel	Maßstab 2 : 1	Angebotszeichnung	4-20.0900.10
		KRÄCKER 12277 BERLIN	